



FLAP GATE C SERIES

Model: **CMC504**

1800\*300\*1050MM  
Material Satin Stainless Steel 304  
two way reader (option reader)  
automatically and infrared 4 pair(คู่)



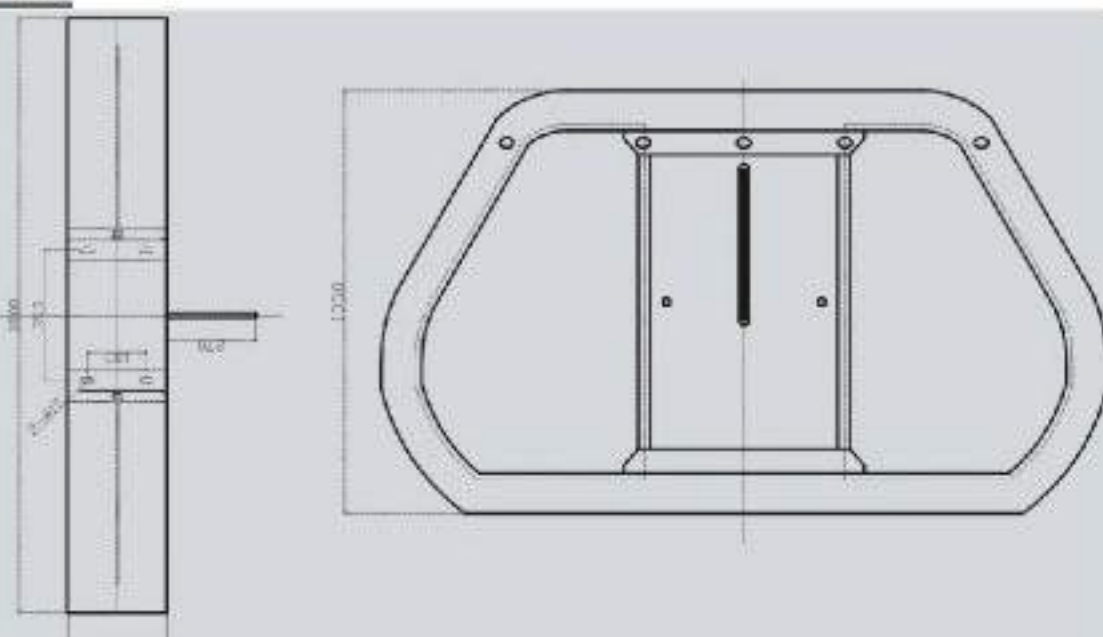
คุณสมบัติหลัก:

1. มี Function ตรวจสอบตัวเครื่องอัตโนมัติ ทำให้ผู้ใช้งานตรวจสอบเครื่องได้ง่ายขึ้น
2. มีสัญญาณเตือนเมื่อมีการเข้าไปโดยไม่ได้รับอนุญาต และการเข้าผิดพลาด (สวนทาง)
3. กรณีไม่ได้รับสัญญาณให้เปิดใช้ เครื่องจะล็อกไม่เปิดให้ผ่าน
4. มี Function ตั้งค่าใหม่อัตโนมัติ เวลาได้รับสัญญาณเปิดเข้ามา เครื่องเปิดแทนให้เดินผ่าน แต่ถ้าคนเดินไม่สามารถเดินผ่านในเวลาที่ตั้งไว้ตัวเครื่องก็จะตั้งค่าใหม่อัตโนมัติ
5. มี port สัญญาณมาตรฐาน สามารถต่อกับระบบอื่นได้
6. มีระบบป้องกันการหนีผู้ใช้งานโดย sensor เมื่อเครื่องตรวจพบว่ามีคนอยู่ตรงกลาง แทนที่จะไม่เปิด หรือว่าเวลาบานประตูปิดถ้ามีคนอยู่ ก็จะหยุดทันที
7. มีเสียงพูดเตือนชัดเจน หรือสามารถตั้งเป็นเสียง BUZZ ได้
8. มี LCD MEMU ภาษาอังกฤษอยู่ที่เมนบอร์ดผู้ใช้สามารถตั้งค่าได้ง่าย
9. มีระบบนับเลขอัตโนมัติ
10. ฝึกกันบานประตูสามารถสั่งทำได้ อาทิเช่น สีใส สนิ้าเงิน สีแดง เป็นต้น

SPECT FLAP GATE C SERIES

Power Supply:	AC220V +- 10%V 50+- 10%HZ.
Temperature:	-15 to 60 degrees
Humidity:	<90%, without concretion
Passage Width:	<=600mm
Passing Speed:	40 persons/min (IC Card)
Open /close time :	1S, power on running time 3S
Power Consumption:	100W/24V
Input Interface:	+12V electrical signal or impulse signal with width more than 100ms, drive current >10mA
Communication Interface:	RS232 (Distance: <=1200m)
Material:	Housing - 304 stainless steel, Thickness 1.2mm-1.5mm
Working Environment:	Indoors or outdoors with shed
IP LEVEL :	42
Endurance:	4,000,000 times

DIMENSION



ออฟชั่น

1. ต่อกับเครื่องทยอดเหรียญ หรือระบบนับจำนวนคนได้
2. ระบบควบคุมประตูและเครื่องอ่านบัตร
3. ระบบทานบัตรและเดินผ่าน